

DemirDöküm

Atromix

Sıkça Sorulan Sorular

İçindekiler

1- Cihaz teslimat kapsamı nedir?.....	3
2- Montaj boşlukları ne olmalıdır?.....	3
3- Elektrik ve hidrolik bağlantıları nasıl yapılmalıdır?.....	4
4- Atık gaz boru boyları ne kadar olmalıdır?.....	4
5- Bu cihazla birlikte hangi oda termostatlarını kullanabilirim?.....	5
6- Hidrolik karıştırıcı ve plakalı eşanjörlü sistemlerde devre pompasını nasıl bağlayabilirim?.....	5
7- Bu cihazın gaz kategorisi nedir?.....	6

Atromix cihazlarla ilgili sıkça sorulan sorular

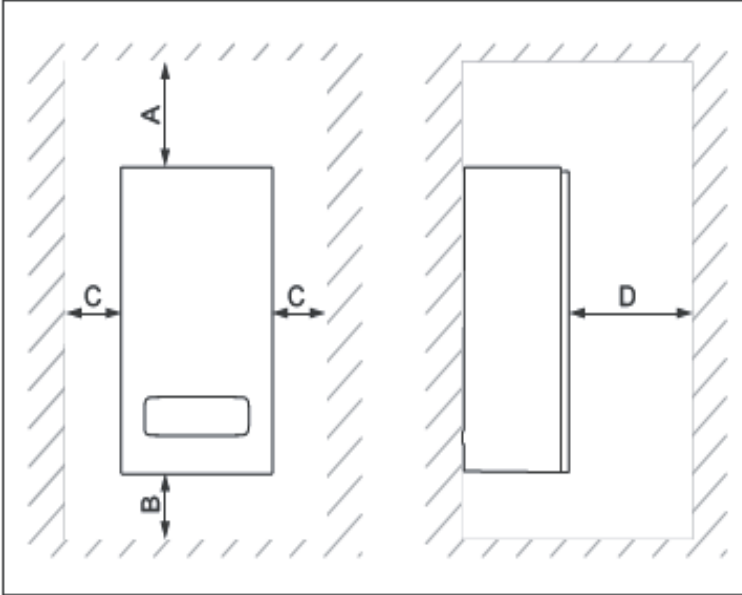
1- Cihazın teslimat kapsamı nedir?

Cihaz ambalaj ve sevkiyat bilgileri aşağıdaki şekilde verilmiştir.

Adet	Tanım
1	Isıtma Cihazı
1	Askı Plakası
2	Askı Plakası için Dübelli Vidalar
1	Esnek Yoğuşma Suyu Gider Hattı
1	Emniyet Vanası için Esnek Boşaltma Borusu
6	Poşette ½" ve ¾" contası
1	Montaj şablonu
1	Dokümantasyon ek paketi

2- Montaj boşlukları ne olmalıdır?

Cihaz montaj boşlukları aşağıdaki şekilde verilmiştir.

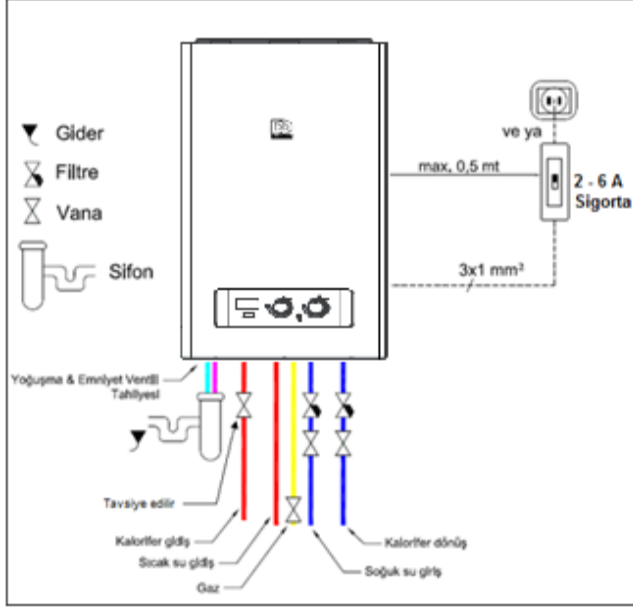


	Minimum mesafe
A	150 mm
B	300 mm
C	70 mm
D	600 mm; ön taraftan servis için gerekli mesafe

Atromix cihazlarla ilgili sıkça sorulan sorular

3- Elektrik ve hidrolik bağlantıları nasıl yapılmalıdır?

Cihazın elektrik ve hidrolik bağlantıları aşağıdaki şekle uygun olarak yapılmalıdır.



- Elektrik beslemesi V Otomat üzerinden yapılmalıdır.

4- Atık gaz boru boyları ne kadar olmalıdır?

Gerekli atık gaz boru boyları tabloya uygun olarak belirlenmelidir.

Ø 60/100	Maksimum boru uzunluğu		
	C ₁₃	C ₃₃	C ₄₃
Atromix 20	9 m + 1 dirsek	10 m + 1 dirsek	6 m + 1 dirsek
Atromix 24	8 m + 1 dirsek	8 m + 1 dirsek	6 m + 1 dirsek
Atromix 28	8 m + 1 dirsek	8 m + 1 dirsek	6 m + 1 dirsek

İlave her bir 45° dirsek için 0,5 m ve 90° dirsek için 1 m toplam boru uzunluğu azaltılmalıdır.

Ø 80/80	Maksimum boru uzunluğu		
	B ₂₃ /B _{23P}	C ₅₃	C ₈₃
Atromix 20	30 m + 1 dirsek (15 + 15)	23 m (11 m + 1 dirsek ve 12 m + 1 dirsek)	15 m (6 m + 1 dirsek ve 9 m + 1 dirsek)
Atromix 24	30 m + 1 dirsek (15 + 15)	30 m (15 m + 1 dirsek ve 15 m + 1 dirsek)	15 m (6 m + 1 dirsek ve 9 m + 1 dirsek)
Atromix 28	30 m + 1 dirsek (15 + 15)	32 m (16 m + 1 dirsek ve 16 m + 1 dirsek)	15 m (6 m + 1 dirsek ve 9 m + 1 dirsek)

İlave her bir 45° dirsek için 1 m ve 90° dirsek için 2 m toplam boru uzunluğu azaltılmalıdır.

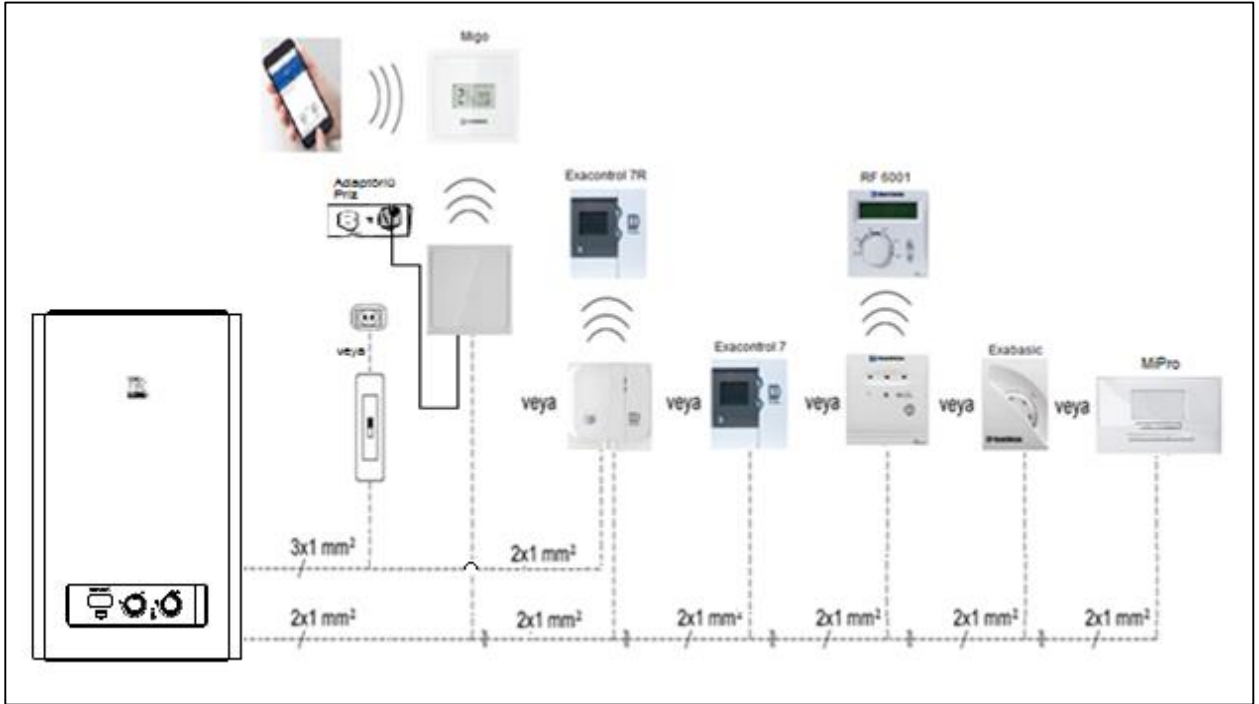
Ø 80/125	Maksimum boru uzunluğu			
	B ₃₃	C ₁₃	C ₃₃	C ₄₃
Atromix 20	6 m + 1 dirsek	23 m + 1 dirsek	23 m + 1 dirsek	6 m + 1 dirsek
Atromix 24	4 m + 1 dirsek	20 m + 1 dirsek	20 m + 1 dirsek	6 m + 1 dirsek
Atromix 28	4 m + 1 dirsek	20 m + 1 dirsek	20 m + 1 dirsek	6 m + 1 dirsek

İlave her bir 45° dirsek için 1 m ve 90° dirsek için 2,5 m toplam boru uzunluğu azaltılmalıdır.

Atomix cihazlarla ilgili sıkça sorulan sorular

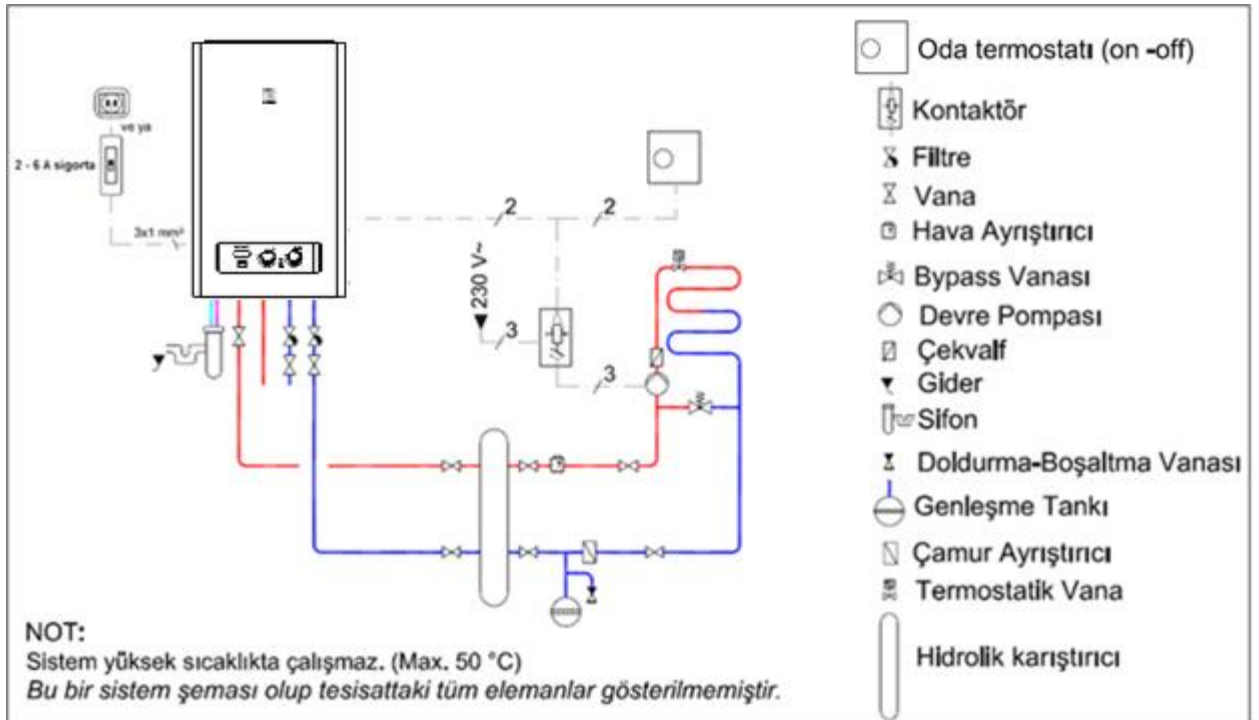
5- Bu cihazla birlikte hangi oda termostatlarını kullanabilirim?

Kullanılabilen kontrol cihazları aşağıdaki çizimde verilmiştir.



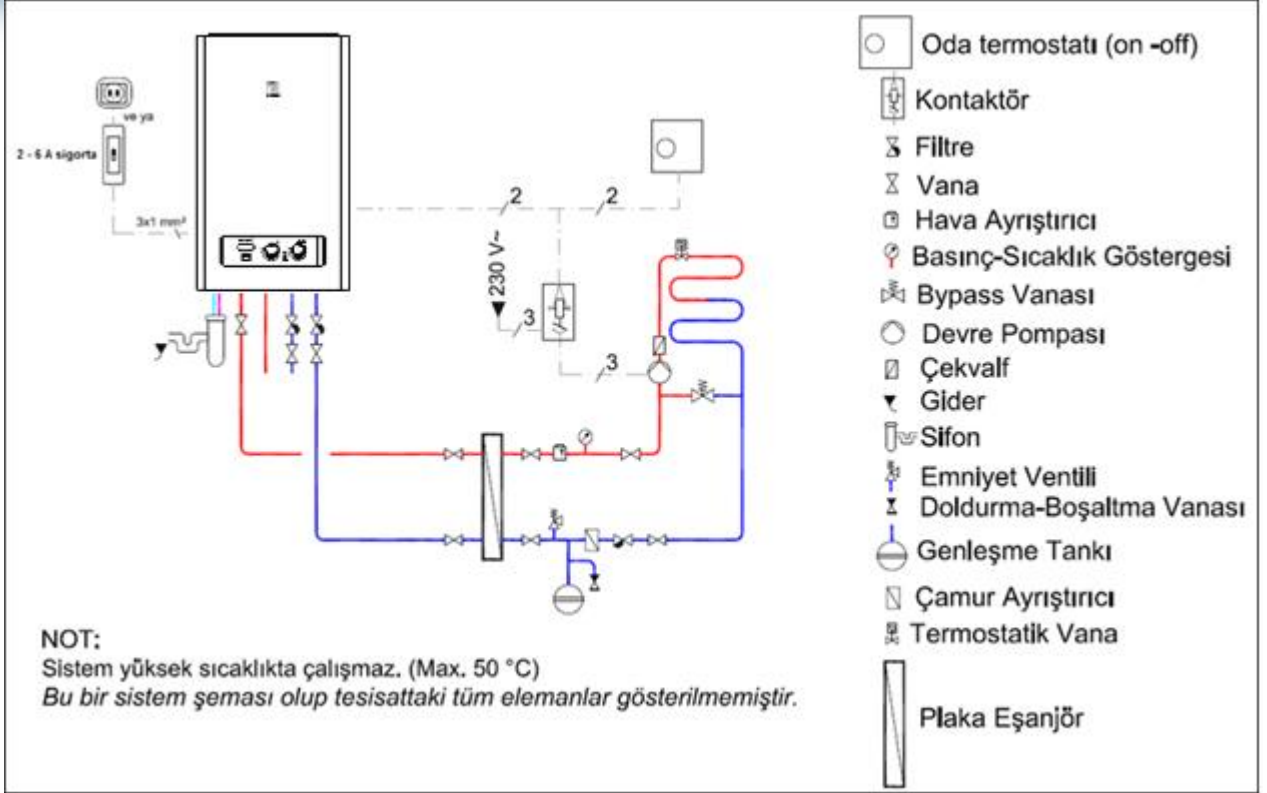
6- Hidrolik karıştırıcılı ve plakalı eşanjörlü sistemlerde devre pompasını nasıl bağlayabilirim?

- Hidrolik karıştırıcılı sistemler için pompa bağlantı detayları aşağıdaki çizimde verilmiştir.



Atomix cihazlarla ilgili sıkça sorulan sorular

- Plakalı eşanjörlü sistemler için pompa bağlantı detayları aşağıdaki çizimde verilmiştir.



7- Bu cihazın gaz kategorisi nedir?

Atomix kombiler doğal gaz ile çalıştırılabilmektedir (I_{2H}).

Türk DemirDöküm Fabrikaları A.Ş. ■ Teknik ve Eğitim Müdürlüğü

Bahçelievler Mah. Bosna Bulvarı No:146 34688 Çengelköy - Üsküdar / İstanbul

Müşteri iletişim merkezi: 444 1883 Tel: 0216 516 20 00 ■ Faks: 0216 516 20 07

info@demirdokum.com.tr ■ www.demirdokum.com.tr