

**Nitromix**

## İçindekiler

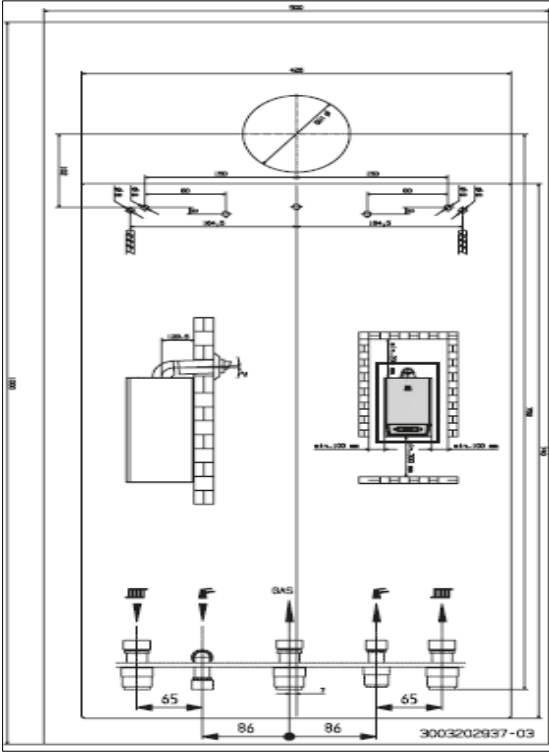
1- Cihaz teslimat kapsamı nedir?.....	1
2- Montaj boşlukları ne olmalıdır?.....	1
3- Elektrik ve hidrolik bağlantıları nasıl yapılmalıdır?.....	2
4- Atık gaz boru boyları ne kadar olmalıdır?.....	3
5- Bu cihazla birlikte hangi oda termostatlarını kullanabilirim?.....	3
6- Hidrolik karıştırıcı ve plakalı eşanjörlü sistemlerde devre pompasını nasıl bağlayabilirim?....	4
7- Bu cihazın gaz kategorisi nedir?.....	5
8- Yoğuşma suyu gider bağlantısı nasıl olmalıdır?.....	5

## Nitromix cihazlarla ilgili sıkça sorulan sorular

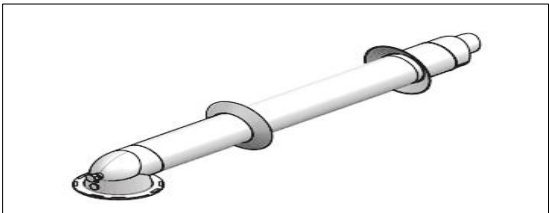
### 1- Cihazın teslimat kapsamı nedir?

Cihaz ambalaj ve sevkiyat bilgileri aşağıdaki şekilde verilmiştir.

- Bağlantı aksesuarları: 2 adet askı vidası, 2 adet dübel, 6 adet 3/4 " borular için sızdırmazlık contası (Şekil 1.1)
- Askı Plakası (Şekil 1.2)
- Montaj Şablonu (Şekil 1.3)
- Kullanma Kılavuzu (Şekil 1.4)
- Atıkgaz Boru Donanımı (Şekil 1.5)
- Tahliye T Parçası (Şekil 1.6)
- Kombi İlk Çalıştırma Kontrol Formu (Şekil 1.7)
- Garanti Belgesi
- Yetkili Servis Listesi
- Opsiyonel olarak S borular tercih edilmezse, rakorların kesinlikle hareketli olması gerekmektedir. (Şekil 1.8)



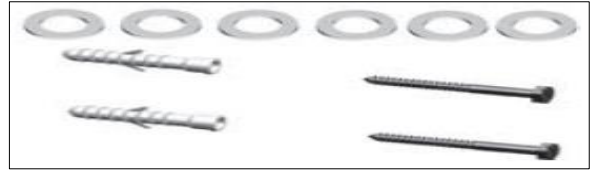
Şekil 1.3



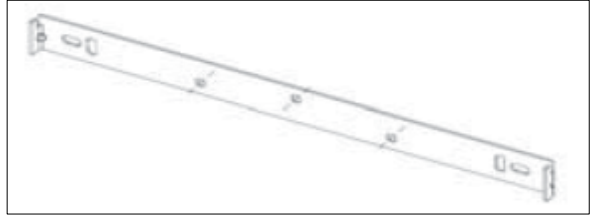
Şekil 1.5



Şekil 1.6



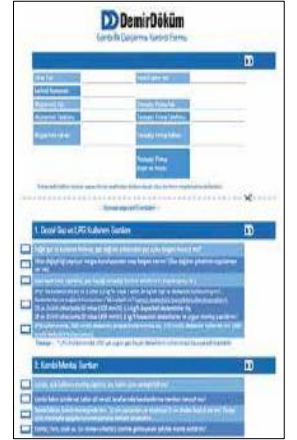
Şekil 1.1



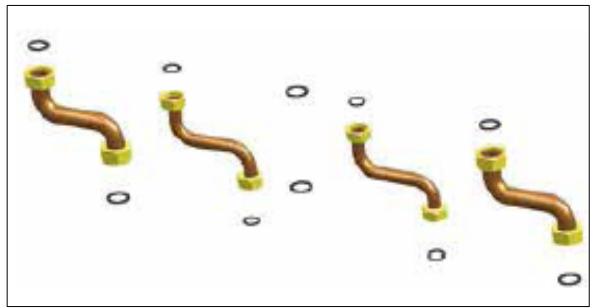
Şekil 1.2



Şekil 1.4



Şekil 1.7

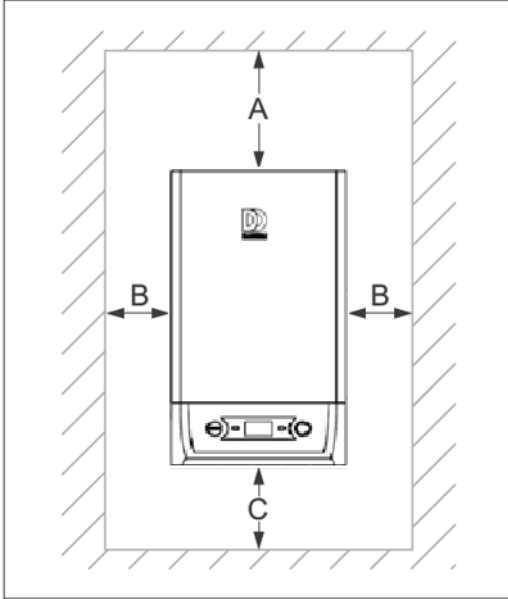


Şekil 1.8

## Nitromix cihazlarla ilgili sıkça sorulan sorular

### 2- Montaj boşlukları ne olmalıdır?

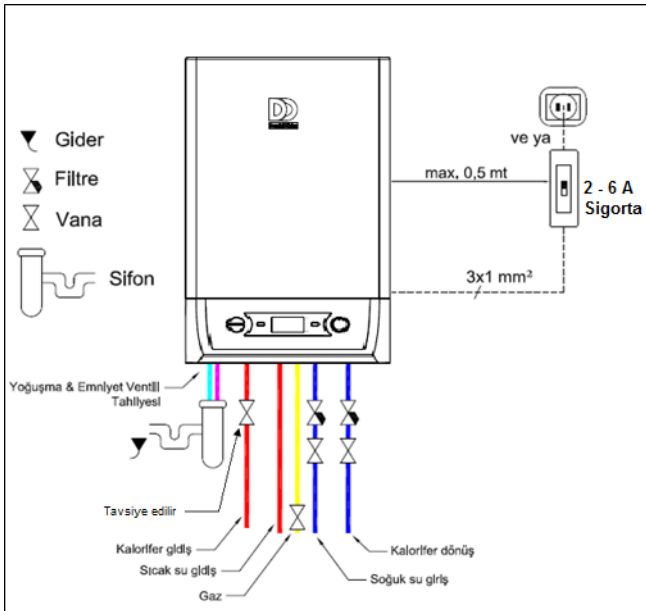
Cihaz montaj boşlukları aşağıdaki şekilde verilmiştir.



	Minimum mesafe	
A		200 mm
B		100 mm
C		300 mm

### 3- Elektrik ve hidrolik bağlantıları nasıl yapabilirim?

Cihazın elektrik ve hidrolik bağlantıları aşağıdaki şekle uygun olarak yapılmalıdır.



- Elektrik beslemesi V Otomat üzerinden yapılmalıdır.

#### 4- Atık gaz boru boyları ne kadar olmalıdır?

Gerekli atık gaz boru boyları tabloya uygun olarak belirlenmelidir.

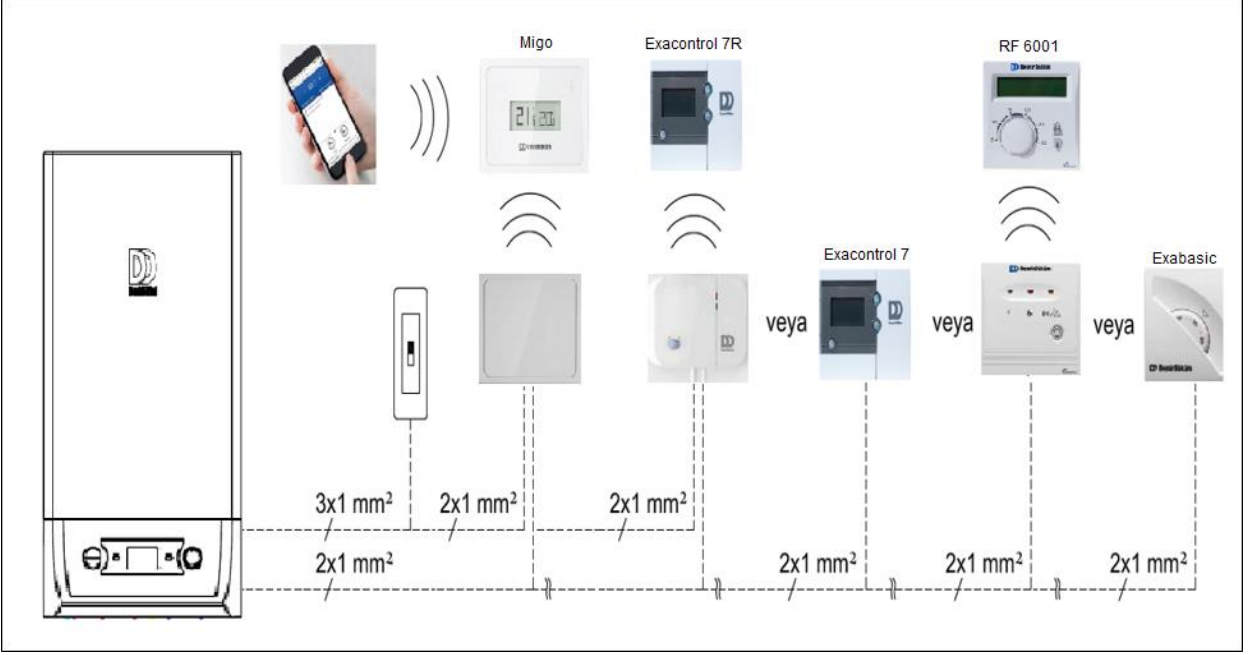
	Yanma havası/atık gaz borusu çapı Ø 60/100, minimum - maksimum boru uzunluğu	
	C <sub>13</sub>	C <sub>33</sub>
<b>Nitromix 24</b>	0,5 m +1 dirsek 7 m + 1 dirsek	0,5 m +1 dirsek 7 m + 1 dirsek
<b>Nitromix 28</b>	0,5 m +1 dirsek 7 m + 1 dirsek	0,5 m +1 dirsek 7 m + 1 dirsek
<b>Nitromix 35</b>	0,5 m +1 dirsek 7 m + 1 dirsek	0,5 m +1 dirsek 7 m + 1 dirsek

İlave her bir 45° dirsek için 0,5 m ve 90° dirsek için 1 m toplam boru uzunluğu azaltılmalıdır.

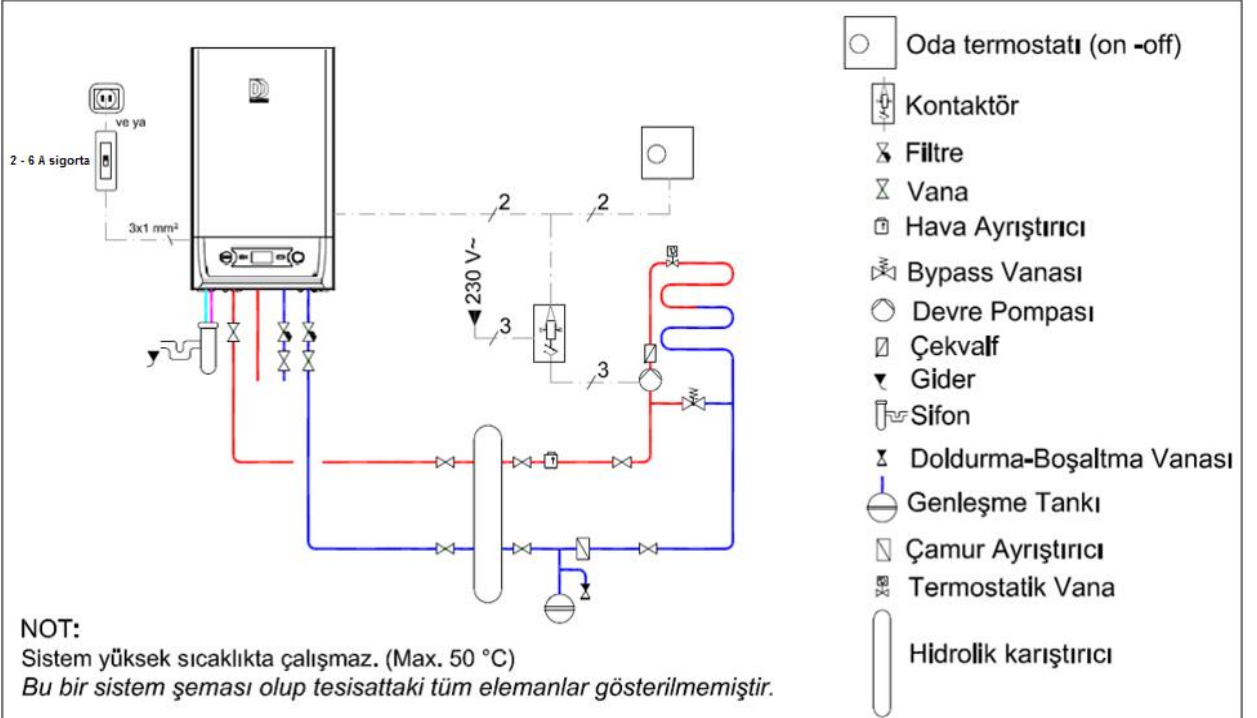
	Yanma havası/atık gaz borusu çapı Ø 80/80, minimum - maksimum boru uzunluğu				
	B <sub>23</sub> /B <sub>23P</sub>	B <sub>33</sub>	C <sub>43</sub>	C <sub>53</sub>	C <sub>83</sub>
<b>Nitromix 24</b>	1 m + 1 dirsek 60 m (giriş+çıkış)	1 m + 1 dirsek 60 m (giriş+çıkış)	1 m + 1 dirsek 60 m (giriş+çıkış)	1 m + 1 dirsek 60 m (giriş+çıkış)	1 m + 1 dirsek 60 m (giriş+çıkış)
<b>Nitromix 28</b>	1 m + 1 dirsek 60 m (giriş+çıkış)	1 m + 1 dirsek 60 m (giriş+çıkış)	1 m + 1 dirsek 60 m (giriş+çıkış)	1 m + 1 dirsek 60 m (giriş+çıkış)	1 m + 1 dirsek 60 m (giriş+çıkış)
<b>Nitromix 35</b>	1 m + 1 dirsek 60 m (giriş+çıkış)	1 m + 1 dirsek 60 m (giriş+çıkış)	1 m + 1 dirsek 60 m (giriş+çıkış)	1 m + 1 dirsek 60 m (giriş+çıkış)	1 m + 1 dirsek 60 m (giriş+çıkış)

İlave her bir 45° dirsek için 1 m ve 90° dirsek için 2 m toplam boru uzunluğu azaltılmalıdır.

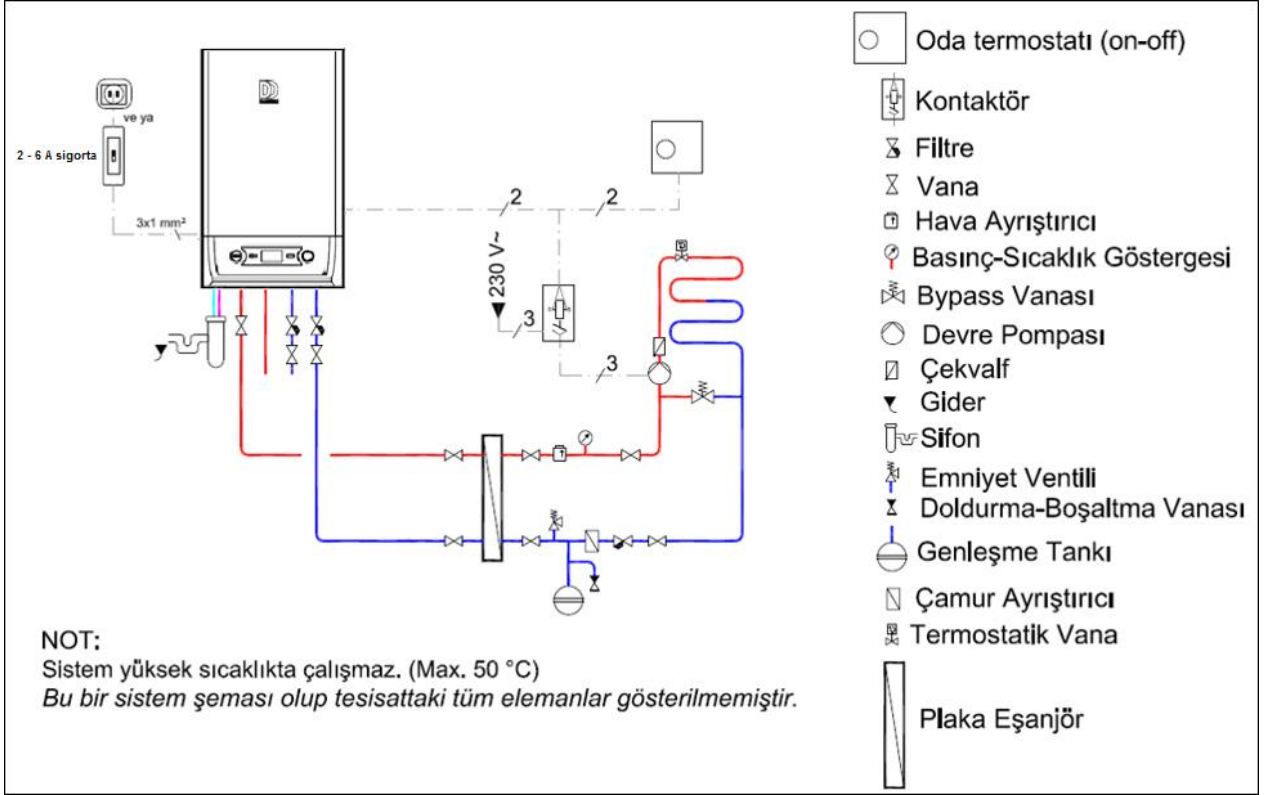
**5- Bu cihazla birlikte hangi oda termostatlarını kullanabilirim?**  
Kullanılabilen kontrol cihazları aşağıdaki çizimde verilmiştir.



**6- Hidrolik karıştırıcılı ve plakalı eşanjörlü sistemlerde devre pompasını nasıl bağlayabilirim?**  
- Hidrolik karıştırıcılı sistemler için pompa bağlantı detayları aşağıdaki çizimde verilmiştir.



- Plakalı eşanjörlü sistemler için pompa bağlantı detayları aşağıdaki çizimde verilmiştir.



### 7- Bu cihazın gaz kategorisi nedir?

Nitromix kombiler doğal gaz ve propan ile çalıştırılabilmektedir (II<sub>2H3P</sub>).

### 8- Yoğuşma suyu gider bağlantısı nasıl olmalıdır?

Yoğuşma hortumu ile harici yoğuşma giderinin bağlantısı, iç ortama atık gaz salınımını engelleyecek şekilde, sızdırmaz ve sıkı geçme olmalıdır.



8101068111\_00 ■ 25.05.2018

**Türk DemirDöküm Fabrikaları A.Ş. ■ Teknik ve Eğitim Müdürlüğü**

Atatürk Mah. Meriç Cad. No: 1/4, 34758 - Ataşehir / İstanbul

Müşteri iletişim merkezi: 444 1 883 ■ Tel: 0216 516 20 00 ■ Faks: 0216 516 20 07

[info@demirdokum.com.tr](mailto:info@demirdokum.com.tr) ■ [www.demirdokum.com.tr](http://www.demirdokum.com.tr)